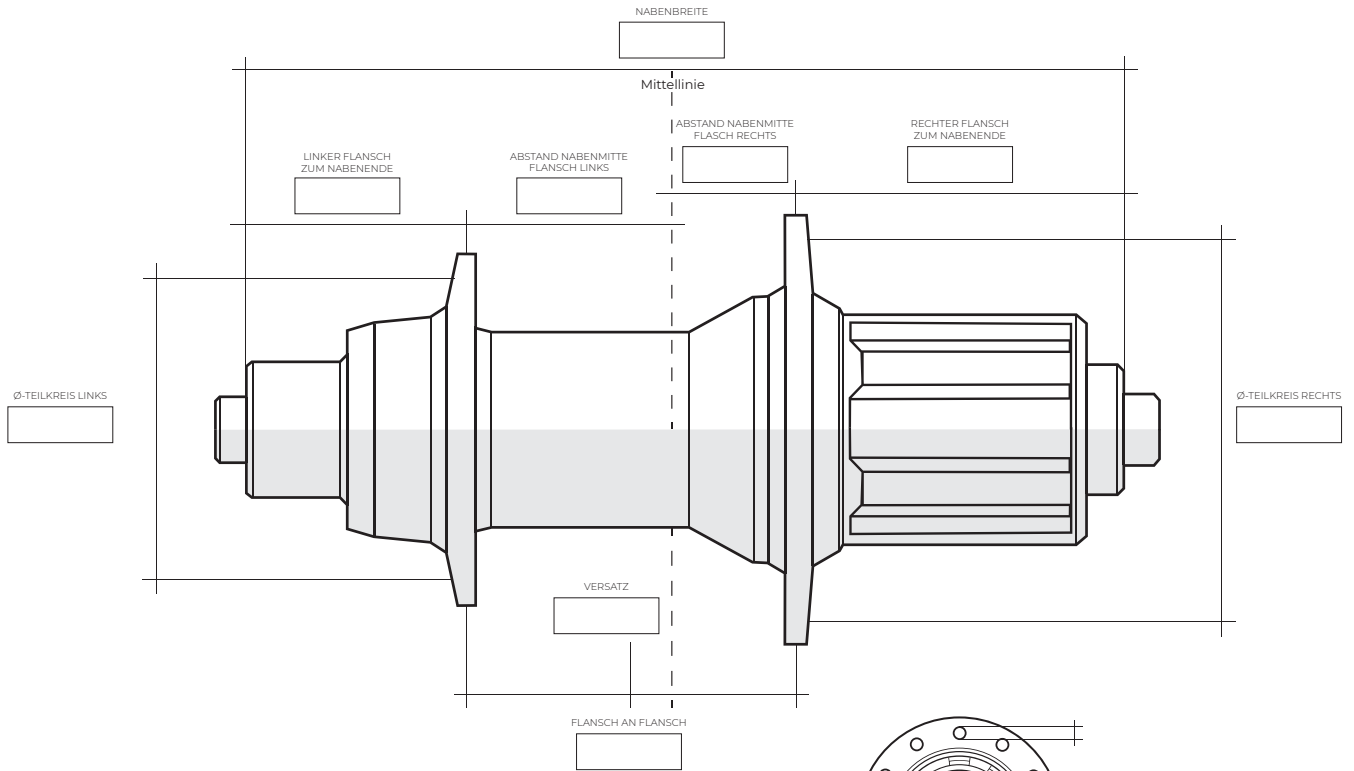


SPEICHENLÄNGEN ARBEITSBLATT

Speichentyp: Classic Seite: Hinteren

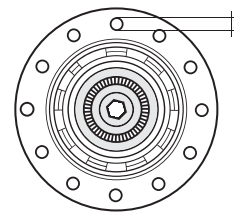
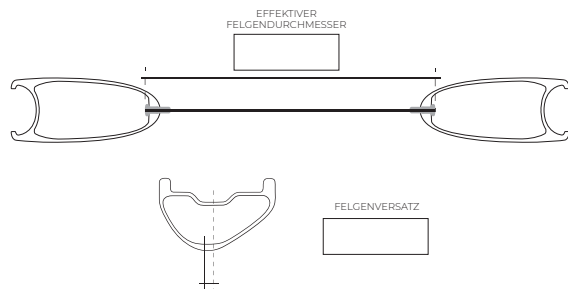
1 NABE

NAME: _____



2 FELGE

NAME: _____



Ø-SPEICHENLOCH

3 SCHNÜRUNG

SPEICHEN: _____

KREUZUNGSMUSTER: _____

ANZAHL SPEICHEN: _____

NIPPEL: _____

4 SPEICHENLÄNGE

LINKE SEITE: _____

RECHTE SEITE: _____

AUSGEWÄHLTE SPEICHENLÄNGE

LINKS

RECHTS

KUNDE