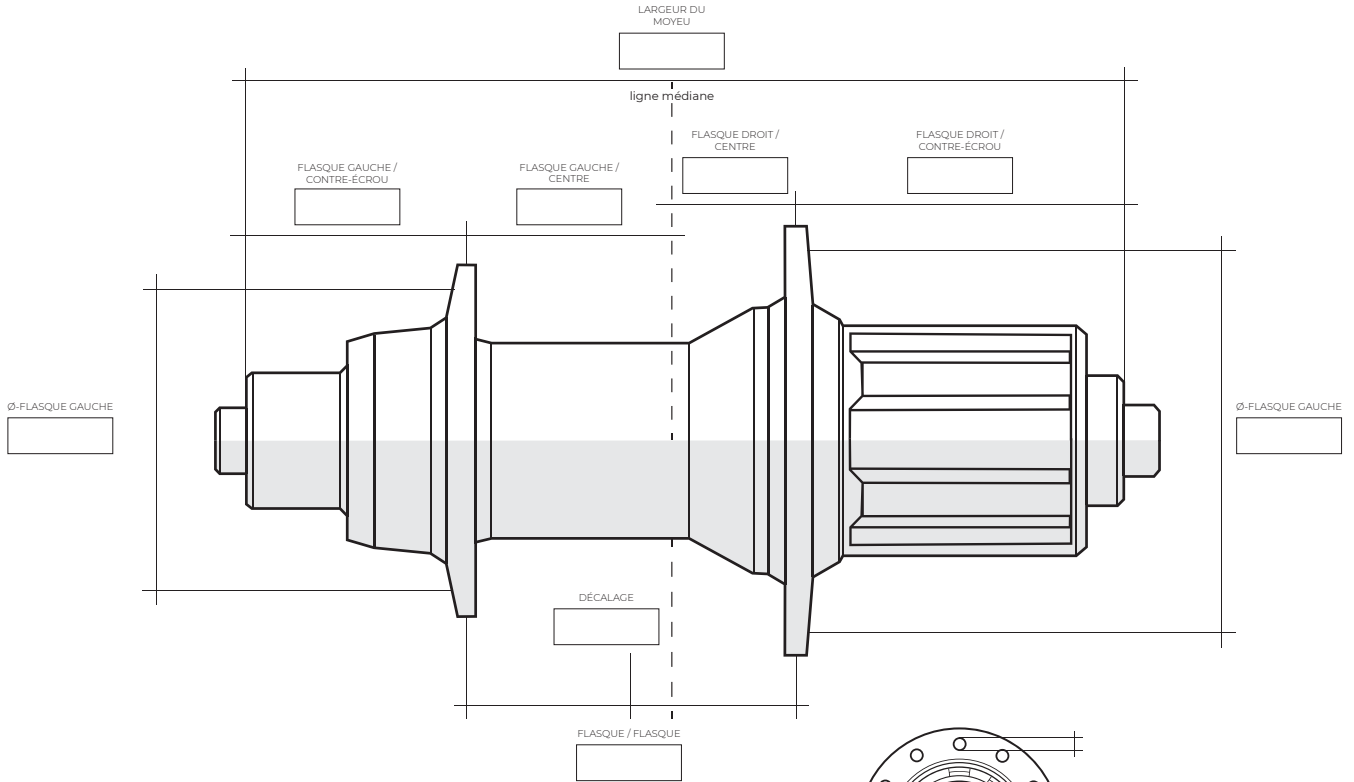


MESURES DE CONSTRUCTION DE ROUES

Type de rayon: Coudé Roue: Arrière

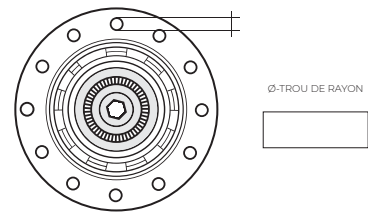
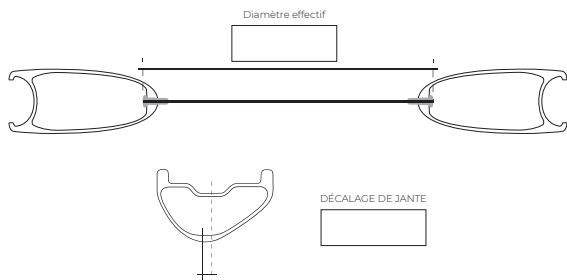
1 MOYEU

MODÈLE: _____



2 JANTE

MODÈLE: _____



3 STRUCTURE DE LAÇAGE

RAYONS: _____

STRUCTURE DE LAÇAGE: _____

NOMBRE DE RAYONS: _____

ÉCROUS: _____

4 LONGUEUR DES RAYONS

CÔTÉ GAUCHE: _____

CÔTÉ DROIT: _____

LONGUEUR RÉELLE DES RAYONS

CÔTÉ GAUCHE

CÔTÉ DROIT

CLIENT